

Screens/Speaker/Projector Mounts Supports pour écrans/haut-parleurs/projecteurs



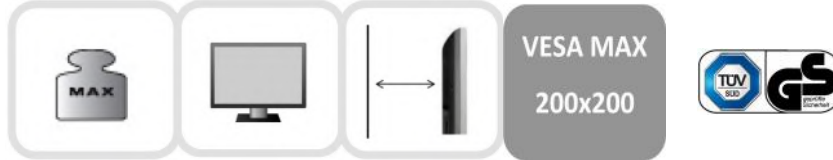
Table des matières

1. Single Stud/Articulated—Un montant. Support articulé p. 3-6
2. Bracket with Dual Arm Articulating—Support avec deux bras articulés p.7-8
3. Open back Fixed Bracket—Support fixe. Dos ouvert p.9-10
4. Tilt Bracket—Support inclinable p.11-12
5. Full Motion Wall Mount—Support mural articulé p.12
6. Ceiling Mounting Bracket/Projector Mount—Support de plafond/
Support de projecteur p.13-14
7. Speaker Stand—Supports de haut-parleurs p.15-17
8. Tabletop TV Stand—Support TV - dessus de la table p.18
9. Mobile TV Cart/Sound bar Speaker Brackets—Chariot pour
écran TV/barre de son p.19

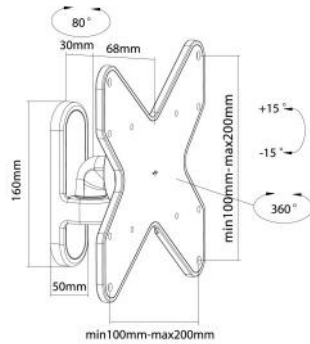
NEW

BFP-11B

Single Stud. Articulated Bracket
Un montant. Support articulé.



33bs (15kg) 23"-42" 2.75"-4"

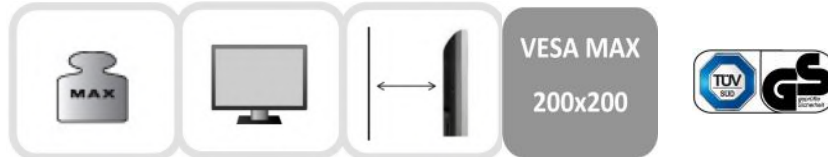


- 1 joint/Ajustement 1 pivot
- Tilt & Swivel/Inclinaison et pivotement
- VESA adaptors included/Adaptateurs VESA inclus

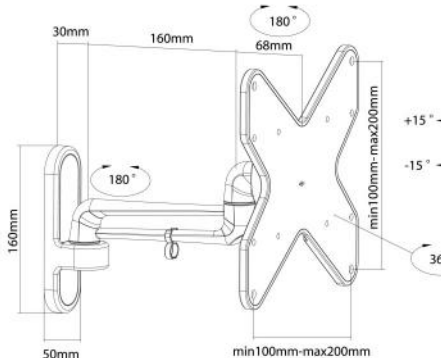
NEW

BFP-12B

Single Stud. Articulated Arm
Un montant. Bras articulé.



33lbs (15kg) 23"-42" 2.75"-10"



- 2 joints/Ajustements 2 pivots
- Tilt & Swivel/Inclinaison et pivotement

NEW

BFP-13B

Single Stud. Articulated Bracket
Un montant. Support articulé.

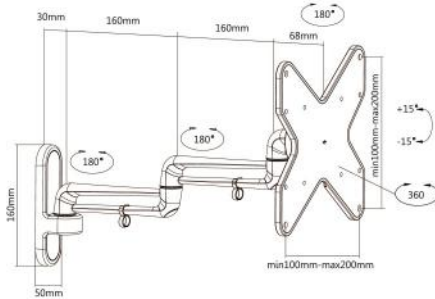


VESA MAX
200x200

44lbs (20kg)

23"-42"

3.85"-16.45"



- 3 joints/Ajustements 3 pivots
- Tilt & Swivel/Inclinaison et pivotement
- VESA adaptors included/Adaptateurs VESA inclus

BFP-01B

Single Stud. Articulated Bracket
Un montant. Support articulé.



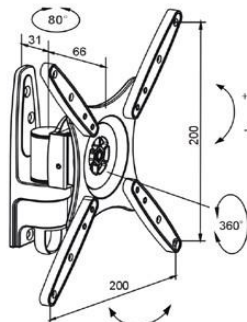
VESA MAX
200x200



44lbs (20kg)

23"-42"

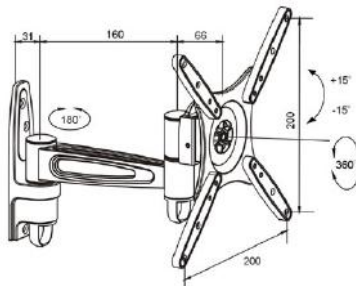
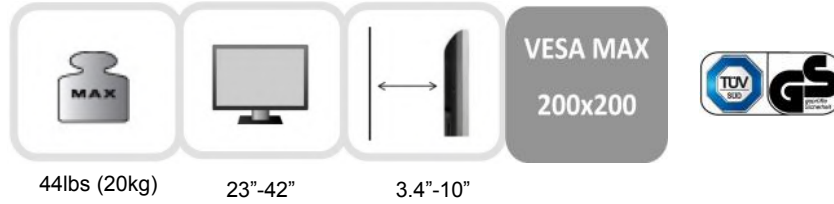
3.4"-3.8"



- 1 joint/Ajustement 1 pivot
- Tilt & Swivel/Inclinaison et pivotement
- VESA adaptors included/Adaptateurs VESA inclus

BFP-02B

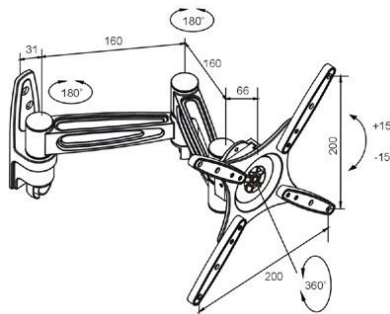
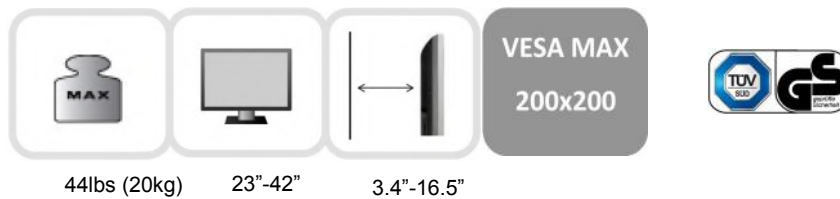
Single Stud. Articulated Arm.
Un montant. Bras articulé.



- 2 joints/Ajustements 2 pivots
- Tilt & Swivel/Inclinaison et pivotement
- VESA adaptors included/Adaptateurs VESA inclus

BFP-03B

Single Stud. Triple Joint Articulation.
Un montant. Triple articulation.



- 3 joints/Ajustements 3 pivots
- Tilt & Swivel/Inclinaison et pivotement
- VESA adaptors included/Adaptateurs VESA inclus

NEW

BFP-23B

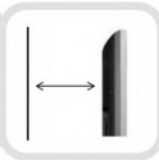
**Single Stud. Full Motion.
Un montant. Bras articulé.**



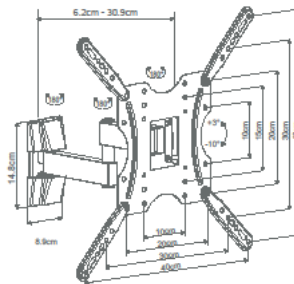
44lbs (20kg)



32"-55"



62"-309"



- 3 joints/Ajustements 3 pivots
- Tilt & Swivel/Inclinaison et pivotement
- VESA adaptors included/Adaptateurs VESA inclus

SUPT-02

**Single Stud. Full Motion.
Un montant. Bras articulé.**

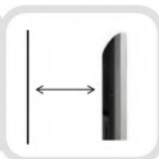
NEW



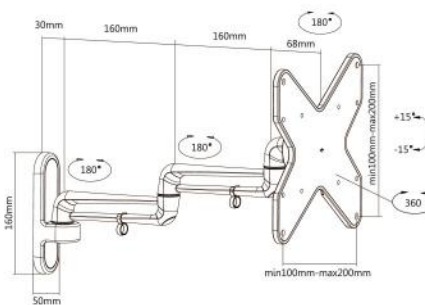
33lbs (15kg)



23"-42"



3.85"-16.45"

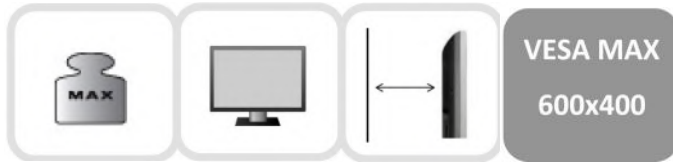


- 3 joints/Ajustements 3 pivots
- Tilt & Swivel/Inclinaison et pivotement
- VESA adaptors included/Adaptateurs VESA inclus

NEW

SUPT-03

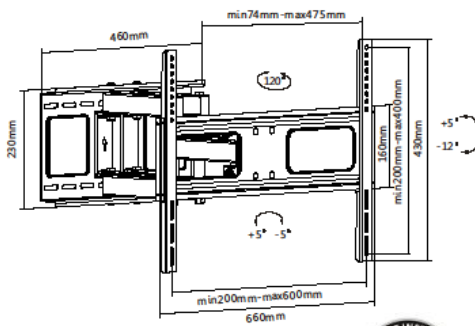
Bracket with Dual Arm Articulating. Pre-Assembled.
Support avec deux bras articulés. Pré-assemblé.



99lbs (45kg)

37"-70"

2"-18"

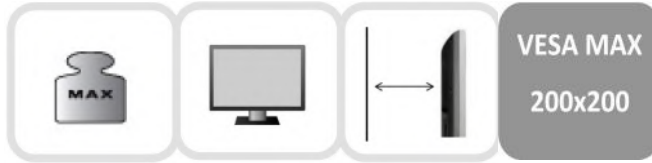


- 180° Rotation/Rotation sur 180°
- Tilt + 5/-12° & Swivel +5/ - 5°
- Inclinaison + 5/-12° et pivotement +5/ - 5°
- Front adjustable angle/Angle avant adjustable -1/+12°

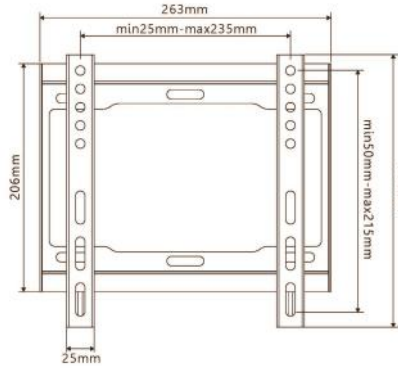
NEW

BPL-20B

**Open back Fixed Bracket.
Dos ouvert. Support fixe.**



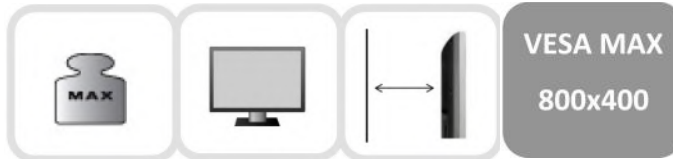
88lbs (40kg) 23"-42" 0.98"



- Ultra thin/Ultra mince
- No tilt/Aucune inclinaison

BPL-22B

**Open back. Fixed Bracket.
Dos ouvert. Support fixe.**



180lbs (81.6kg) 37"-70" 1.2"



mm/inch

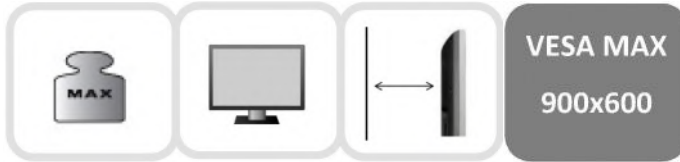


- Ultra thin/Ultra mince
- No tilt/Aucune inclinaison

NEW

BPL-23B

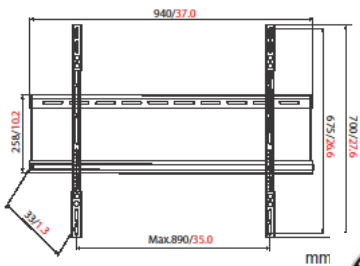
**Open back. Fixed Bracket.
Dos ouvert. Support fixe.**



220lbs (100kg)

60"-90"

1.2"

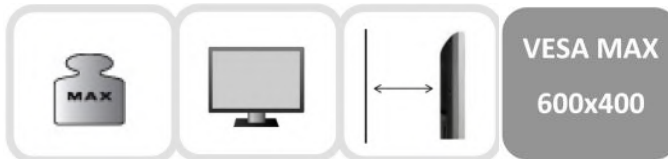


• No tilt/Aucune inclinaison

NEW

SUPF-01

**Open back. Fixed Bracket.
Dos ouvert. Support fixe.**



165lbs (75kg)

37"-70"

1.2"

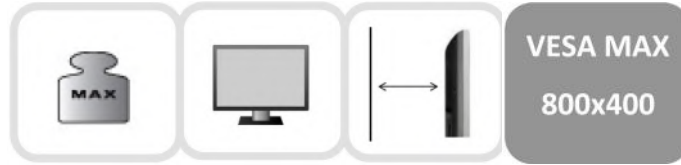


• No tilt/Aucune inclinaison



BPL-35B

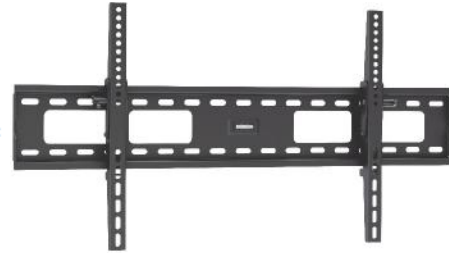
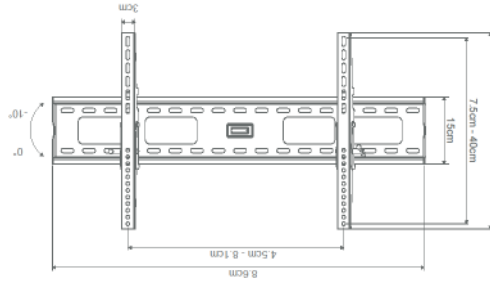
**Tilt Bracket.
Support inclinable.**



165lbs (75kg)

37"-80"

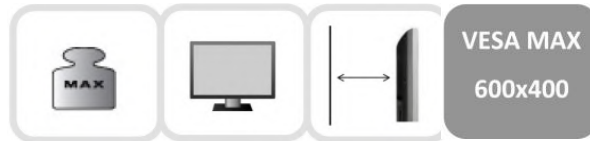
1.8"



- Tilt/inclinable 0 - 10°
- VESA: 200 x 200, 300 x 300, 400 x 200, 400 x 400, 600 x 400, 800 x 400

BPL-38B

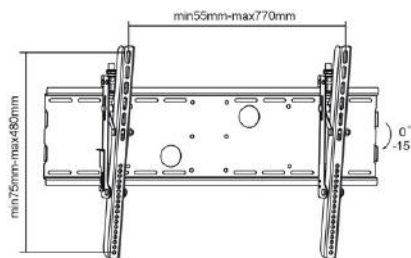
**Closed back. Tilt Bracket.
Dos fermé. Support inclinable.**



165lbs (75kg)

37"-70"

3"



- Tilt/inclinaison 15°
- Compatible with/avec:
BPL-31B

NEW

SUPT-01

**Open back. Tilt Bracket.
Dos ouvert. Support inclinable.**

165lbs (75kg) 37"-70" 1.2" **VESA MAX 600x400**



- Tilt/inclinable 0 - 15°

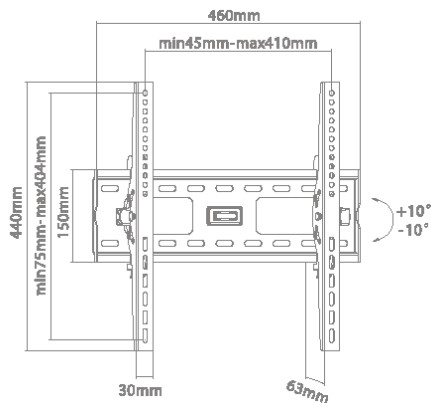


NEW

BPL-27B

**Motion Wall Mount.
Support inclinable.**

165lbs (75kg) 32"-55" 2.48" **VESA MAX 400x400**



- Tilt /Inclinaison -10°/+10°



BPL-44B

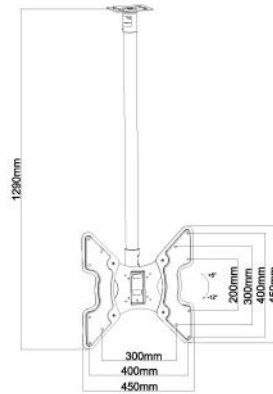
Ceiling Mounting bracket with extension tube, Tilt. Support de plafond avec barre d'extension, inclinable.



VESA MAX
400x400

110lbs (49.89kg)

- 360° Rotation/Rotation sur 360°
- Tilt /Inclinaison +5°/-12°



BPL-41M

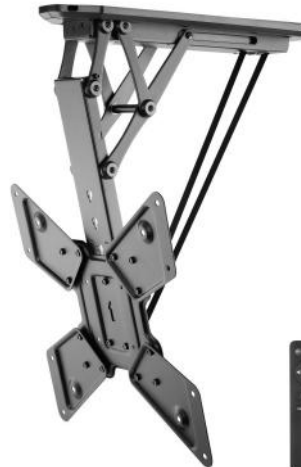
Motorised Flip Down Ceiling TV Mount with remote Support de plafond TV motorisé avec télécommande



VESA MAX
400x400

66lbs (30kg)

- Dimensions: 557X435X108mm (22"X17.1"X4.3")
- Fit Screen Size/Écrans compatibles 23"-55"
- Fit Curved TV/Compatible avec écrans courbées
- Tilt Range/Ajustement d'angle: 0~75°
- Profile/Espace occupée au plafond: 108mm (4.3")
- Installation: Wooden wall, Concrete/Bois, béton
- Cable Management/Câblage escamotable
- No Anti-theft/Aucun anti-vol



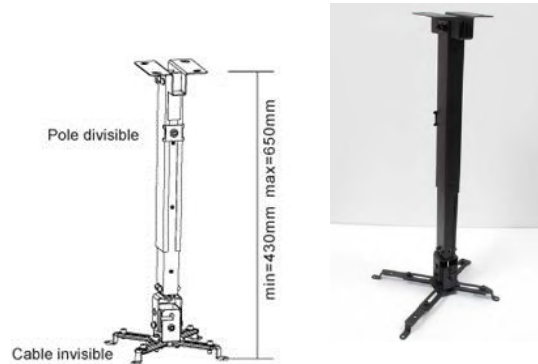
BP-04B



44lbs (20kg)

- Tilt/inclinable 0 - 15°
- Ceiling profile/Profil plafond: 430-650mm
- Includes cable through hole/Inclus ouverture pour câblage

Ceiling Projector Bracket. Support de projecteur plafonnier.



SA SM-PRO BLK/WH

- M—Strong™ Universal Projector Mount for up to 30 lb (Black)
- L—Strong™ Universal Projector Mount for up to 50 lb (Black)
- LX—Strong™ Support Universel pour Projecteur jusqu'à 50 lb, diam 17.7"
- Adjustable Tilt/inclinable 0 - 15°
- Low profile
- 360 Degree Swivel/Rotation 360 degré
- Universal mounting options/Options de support universelle
- Extension Capable/Possibilité d'extension

Ceiling Projector Bracket. Support de projecteur plafonnier.



**Speaker Stand, metal, pair.
Supports de haut-parleurs métal, paire.**



BSF-40



77lbs (35kg)

- Top plate/Surface du plateau:: 5" x 6.5" (270 x 165mm)
- Height /hauteur: 23" (584mm)
- Glossy finish/Fini glacé
- Carpet spikes included/Pointes pour tapis incluses

BSF-41



77lbs (35kg)

- Top plate/Surface du plateau:: 5" x 6.5" (270 x 165mm)
- Height /hauteur: 30" (762mm)
- Glossy finish/Fini glacé
- Carpet spikes included/Pointes pour tapis incluses

BSF-42



77lbs (35kg)

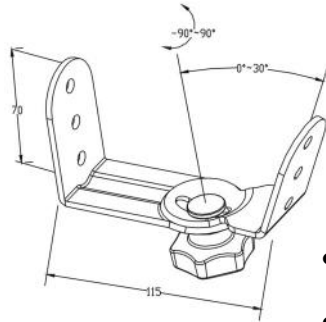
- Top plate/Surface du plateau:: 5" x 6.5" (270 x 165mm)
- Height /hauteur: 42" (1067mm)
- Glossy finish/Fini glacé
- Carpet spikes included/Pointes pour tapis incluses

BS-03

Speaker Wall Mount, metal, pair. Supports de haut-parleurs métal, paire.



30lbs (13.5kg)



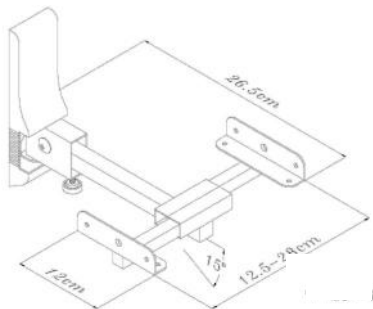
- Adjustable Tilt & Swivel/Inclinaison et pivotement adjustable
- Nut included for permanent installation/Écrou inclus pour fixation permanente

BS-09

Speaker Wall Mount, metal, pair. Supports de haut-parleurs métal, paire.



44lbs (20kg)



- Ajustement horizontal de 15° et pivotement 120°/Horizontal 15° tilt and 120° swivel

00922940

Peavey Wall Mount Stand - Black Supports de haut-parleurs Peavey—Noir



100lbs (45kg)



- Maximum load capacity 100 lbs.
- Adapts as either a corner or flush-mount stand
- 18" high, made of heavy .085" welded steel
- Two 14 1/8" support arms made of 1/8" x 1" solid steel
- 22 3/8" horizontal shaft made of .065" thick 1 1/2" square tubular steel with plastic end cap
- A 4" diameter 1/4" thick plate with 4 1/8" long shaft holds the speaker and allows it to swivel freely
- Shaft is adjustable to obtain five different angle positions
- Protective black matte baked-enamel finish - Assembly instructions and bolts included

03007580

Peavey Black Speaker Stand II Supports de haut-parleurs Peavey II—Noir



100lbs (45kg)



- Rubber feet to reduce lateral movement along the floor
- Locking safety pin and nylon reinforced collars
- 100 lbs maximum load capacity
- Black powder coat finish
- Maximum height 77 inch
- Increased footprint for better stability and weight capacity
- Reversible center pole accommodates 1 3/8" and 1 1/2" speaker cabinet flange adapters



MS-70

MIPRO Wall Mount Stand - Black
Support de haut-parleur MIPRO—Noir



100lbs (45kg)

- Maximum load capacity 100 lbs.
- Accommodates 1 3/8" speaker cabinet



NEW

BPL-70

**Tabletop TV Stand.
Support TV - dessus de table.**



88lbs (40kg)



32"-80"

VESA MAX
600x400



- Dimensions: 354 x 694 x 3 mm
- Cadre en acier de 2,5 mm d'épaisseur/2.5 mm thickness steel frame

NEW

BPL-71

**Tabletop TV Stand.
Support TV - dessus de table.**



99lbs (45kg)



32"-60"

VESA MAX
600x400



- Dimensions: 668 x 728 x 788 mm
- Cadre en acier de 2,5 mm d'épaisseur/2.5 mm thickness steel frame

NEW

BTC-102



154lbs (70kg)



32"-60"

VESA MAX
600x400

Mobile TV Cart.
Chariot pour écran TV.



- For public presentations and most 32"-60" screens
- The multifunctional TV Cart offers complete solution by serving a variety of projection needs for businesses, schools and other organizations.
- Includes a height-adjustable panel mount supports TVs
- It also includes height adjustable glass shelf and camera shelf.
- Adjustable TV height of 2200 mm
- Black mat finish
- Support mobile sur roulette pour écran de TV de 32" à 60" multifonctionnel.
- Deux tablettes amovibles; une pour caméra sur le haut sur chariot et une ajustable pour divers types d'équipement.
- Idéal pour présentations commerciales. Utilisé dans les écoles, hôtels, institutions. Conduit pour escamoter le câblage. Construction solide.
- Support d'écrans ajustable en hauteur
- Tablette de verre ajustable
- Hauteur ajustable de 2200 mm
- Fini noir mat.

NEW

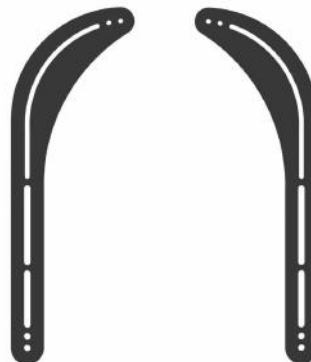
SBB-01



33lbs (15kg)

VESA MAX
600x400

Sound bar Speaker Brackets.
Supports pour barre de son.



Techni+ Contact

200-237 Labrosse
Pointe-Claire, Quebec
H9R 1A3

6120, 44th Street S.E.
Calgary, AB
T2C 5K5

Phone: 514-695-4883 ● 800-361-9451
Fax: 514-695-5243 ● 800-268-5243
E-mail: orders@technicontact.com